

V2043 (HSV08)

Description

描述

A solenoid-operated, 4-way, 2-position, spool-type, direct-acting, screw-in hydraulic cartridge valve. When de-energized, the V2043-40 allows flow between 3 and 2, and between 4 and 1. When energized, the cartridge's spool shifts to open flow between 3 and 4, and between 2 and 1. All ports are open at crossover. 電磁驅動、2 位 4 通、直動閥芯式、液壓螺紋插裝閥。斷電時，V2043-40 允許油液從 ③ 流向 ② 和從 ④ 流向 ①。通電後，閥芯移動，從而接通 ③ 流向 ④ 和 ② 流向 ①。所有油口在換向過程中均接通。

A solenoid-operated, 4-way, 2-position, spool-type, direct-acting, screw-in hydraulic cartridge valve. When de-energized, the V2043-41 blocks flow to all ports. When energized, the spool shifts to open flow between 3 and 4, and between 2 and 1. 電磁驅動、2 位 4 通、直動閥芯式、液壓螺紋插裝閥。斷電時，V2043-41 截止油液流向所有油口。通電後，閥芯移動，接通 ③ 流向 ④，以及 ② 流向 ①。

A solenoid-operated, 4-way, 2-position, spool-type, direct-acting, screw-in hydraulic cartridge valve. When de-energized, the V2043-42 allows flow between 3 and 4, and between 2 and 1. When energized, the spool shifts to block flow at all ports. 電磁驅動、2 位 4 通、直動閥芯式、液壓螺紋插裝閥。斷電時，V2043-42 允許油液從 ③ 流向 ④ 和從 ② 流向 ①。通電後，閥芯移動，在所有油口截止油液流動。

A solenoid-operated, 4-way, 3-position, direct-acting, spool-type, closed center, screw-in hydraulic cartridge valve. When de-energized, the V2043-47C blocks flow to all ports. When coil #1 is energized, flow is allowed from 3 to 4, and from 2 to 1. When coil #2 is energized, flow is allowed from 3 to 2, and from 4 to 1. In circuits where work port flows are unequal due to cylinder ratios, the higher return flow should be directed to port 2. NOTE: While 1 may be fully pressurized, it is not intended for use as the valve's inlet. 電磁驅動、3 位 4 通、直動閥芯式、馬達閥芯、液壓螺紋插裝閥。斷電時，V2043-47C 阻止油液流向 ③，而允許油液從 ② 流向 ①，或從 ④ 流向 ①。線圈 1 通電時，允許油液從 ③ 流向 ④，以及從 ② 流向 ①。線圈 2 通電時，油液可以從 ③ 流向 ②，以及從 ④ 流向 ①。在由於油缸面積比而造成工作油口流量不均衡的油路中，較大流量的回油應導入油口 ②。雖然可以對油口 ① 完全加壓，但其不用作閥的進油口。

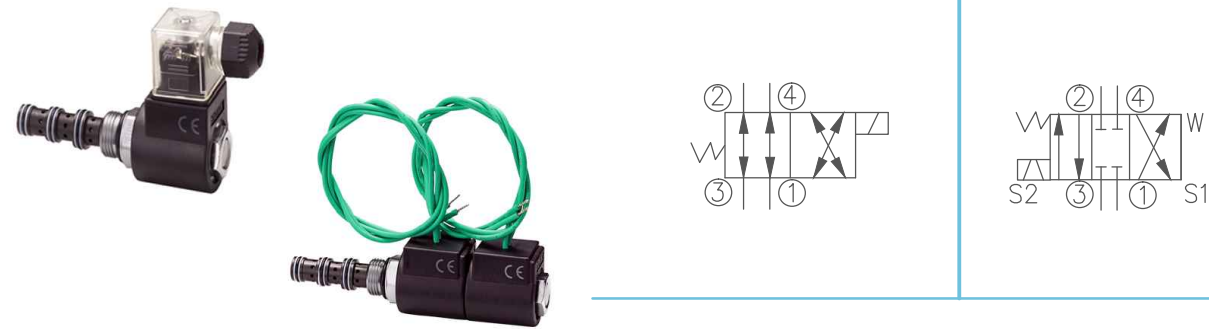
A solenoid-operated, 4-way, 3-position, direct-acting, spool-type, motor spool, screw-in hydraulic cartridge valve. When de-energized, the V2043-47D blocks flow to 3, while allowing flow from 2 to 1, and from 4 to 1. When coil #1 is energized, flow is allowed from 3 to 4, and from 2 to 1. When coil #2 is energized, flow is allowed from 3 to 2, and from 4 to 1. In circuits where work port flows are unequal due to cylinder ratios, the higher return flow should be directed to port 2. 電磁驅動、3 位 4 通、直動閥芯式、馬達閥芯、液壓螺紋插裝閥。斷電時，V2043-47D 阻止油液流向 ③，而允許油液從 ② 流向 ①，或從 ④ 流向 ①。線圈 1 通電時，允許油液從 ③ 流向 ④，以及從 ② 流向 ①。線圈 2 通電時，油液可以從 ③ 流向 ②，以及從 ④ 流向 ①。在由於油缸面積比而造成工作油口流量不均衡的油路中，較大流量的回油應導入油口 ②。雖然可以對油口 ① 完全加壓，但其不用作閥的進油口。

CARTRIDGE SOLENOID CHECK VALVE

插入式電磁止回閥

V2043 (HSV08)

Graphic Symbol 繪圖符號



Ordering Code 型號說明 **V2043** 1 @ 2 # 3 * 4 **D24** 5 **DG** 6 **25** 7

- 1 Cartridge solenoid check valve 插入式電磁止回閥**
 V2043(08W-4) 四口二位 / 四口三位 Poppet 4-way 2-Position / 3-Position
- 2 Operation 油路方向功能選項**

直動型 ③流向② · ④流向①
通電後③流向④ · ②流向①

直動型 截止流向所有口
通電後③流向④ · ②流向①

直動型 ③流向④ · ②流向①
通電後所有油口截止

中位閉合

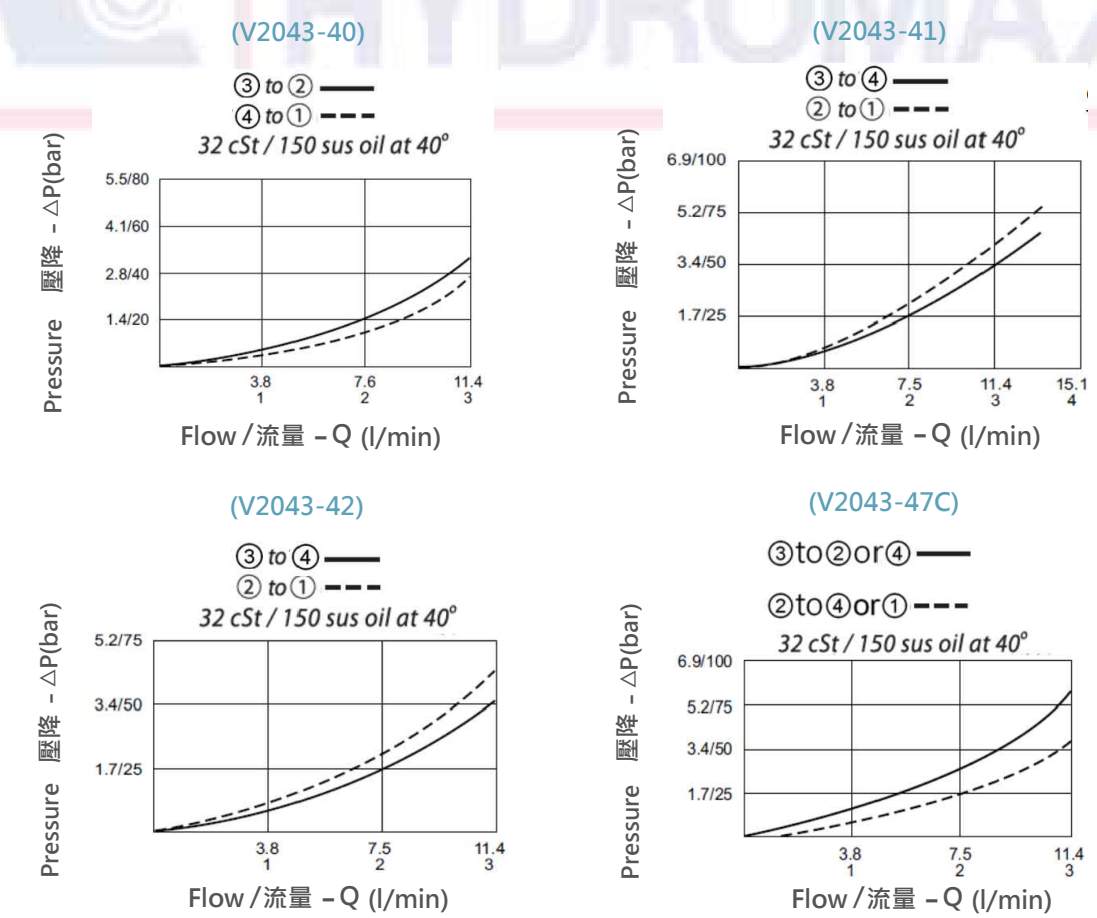
浮動中位
- 3 Option: with filter 附濾網裝置選項**
 S: With Filter 有濾網 N: Without Filter 無濾網
- 4 Option: with manual 附手動輔助裝置選項**
 P: Push-style Manual Override 推 (向外推移式)
 M: Screw-out Konb Style 旋鈕式(開) 逆時鐘方向 ↺
 T: Push and Twist Style 推桿附扭轉
 N: Option 標準(輔助裝置不可調)
 Screw-in Konb Style 旋鈕式(關) 順時鐘方向 ↻
 Manual Override 固定輔助裝置
- 5 Coil type 線圈型式**
 D12: DC12V D24: DC24V A24: AC24V A11: AC110V
 A22: AC220V A38: AC380V RA1: AC110V RA2: AC220V
- 6 Terminations 接線方式**
 DG: DIN43650 插頭式 DL: Lead wires(2) 出線2條式
- 7 Max pressure 最高壓力**
 25: 250bar(3500psi)

Technical Data 技術參數

Max. Operating Pressure 最高壓力	Rated Flow 額定流量	Cavity-Tooling 成型孔	Installation Torque 安裝扭矩	Weight 重量
bar(psi)	(l/min)		(Nm)	(kg)
250(3500)	11.4	08W-4	39-51	0.3 (2 position) 0.43(3 position)

Fluids-Temperatures 使用油溫範圍	Internal Leakage 最大內漏量	Filtration 過濾精度	Minimum Voltage Required 線圈需要的最低電壓
(°C)	80 cc/minute	(um)	
-40~120°C	80 cc/minute at 210bar	25	90% of nominal 額定電壓的90%

Specifications 技術數據



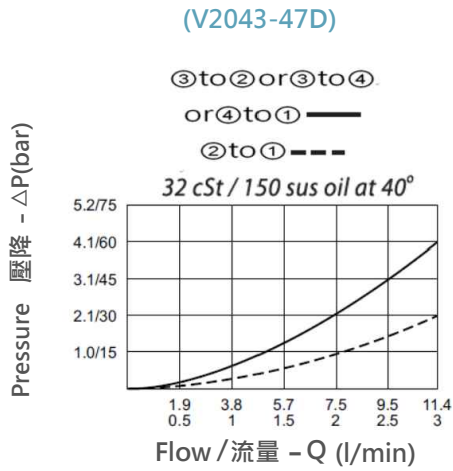
CARTRIDGE SOLENOID CHECK VALVE

插入式電磁止回閥

V2043 (HSV08)

Specifications

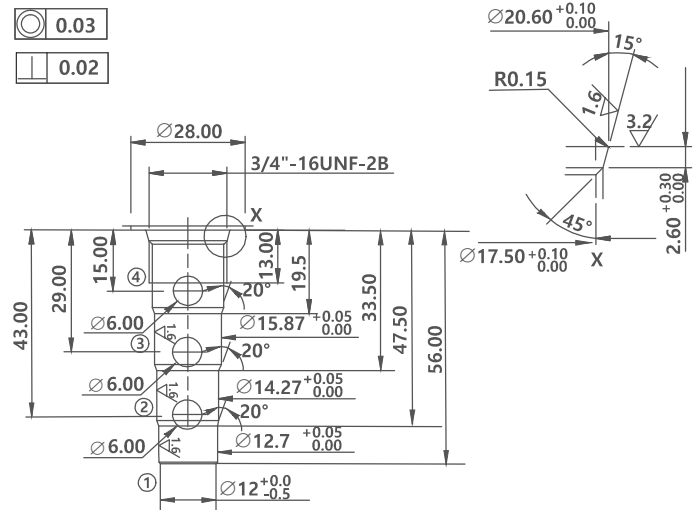
技術數據



Cavity-Tooling

成型孔

Millimeters (m/m)



Dimension

外型尺寸圖

Millimeters (inch)

