

CARTRIDGE SOLENOID CHECK VALVE

插入式電磁止回閥



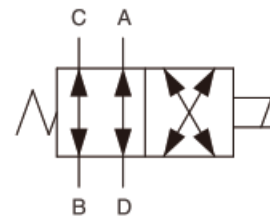
V2043



Graphic Symbol

繪圖符號

04



Ordering Code

型號說明

V2043

1

@

2

#

3

*

4

D24

5

DL

6

21

7

1

Cartridge solenoid check valve
插入式電磁止回閥

V2043(08W-4)

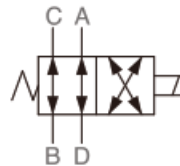
四口二位

Poppet 4-way

2

Operation
油路方向功能選項

10



滑軸型，4口2位閥

B通C，A通D

通電後B通A，C通D

3

Option: with manual
附手動輔助裝置選項

P: Push-style Manual Override

P: 推 (向外推移式)

M: Screw-out Konb Style

M: 旋鈕式(開) 逆時鐘方向 ↺

T: Push and Twist Style

T: 推桿附扭轉

N: Option

N: 標準 (輔助裝置不可調)

Screw-in Konb Style

旋鈕式(關) 順時鐘方向 ↻

Manual Override

固定輔助裝置

4

Operation
型式

04 標準流量 標準關閉型

5

Coil type
線圈形式

D12: DC12V

D24: DC24V

A24: AC24V

A11: AC110V

A22: AC220V

A38: AC380V

RA 110V

RA220V(50/60 HZ)

6

Terminations
接線方式

DG: DIN43650

DL: Lead wires(2)

插頭式 出線2條式

7

Max pressure
最高壓力

21: 210bar(2940psi)

CARTRIDGE SOLENOID CHECK VALVE

插入式電磁止回閥

V2043

Technical Data

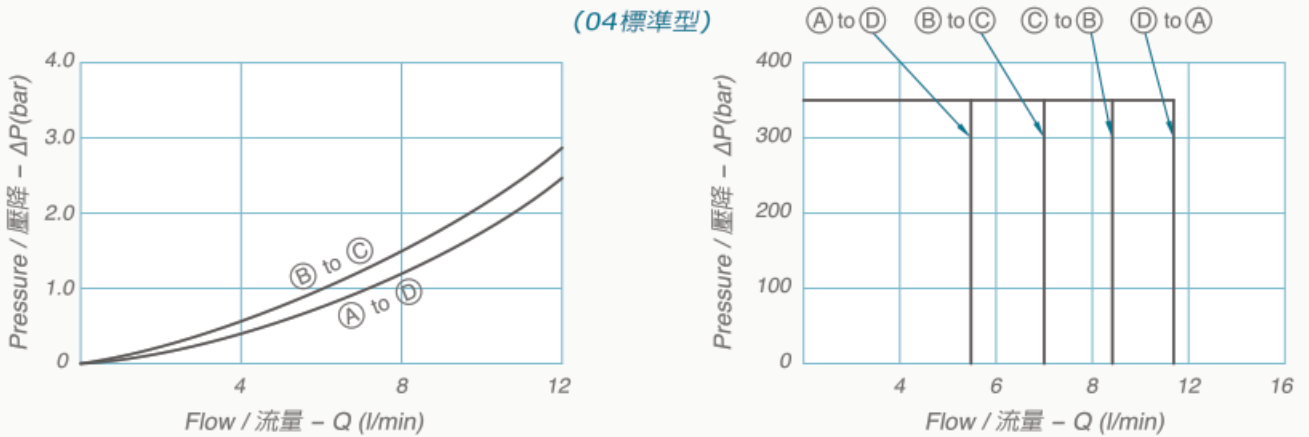
技術參數

Max. Operating pressure 最高壓力	Rated flow 額定流量	Cavity-Tooling 成型孔	Installation torque 安裝扭矩	Weight 重量
bar(psi)	(l/min)		(Nm)	(kg)
210	11	08W-4	39-51	0.13

Fluids-Temperatures 使用油溫範圍	Internal Leakage 最大內滲量	Filtration 過濾精度	Minimun Voltage Required 線圈需要的最低電壓
(°C)	0.15cc/minute	(um)	
-40 ~ 120°C	(3 drops/minute)max. at 210 bar (3滴/每分)壓降210bar時	25	90% of nominal 額定電壓的90%

Specifications

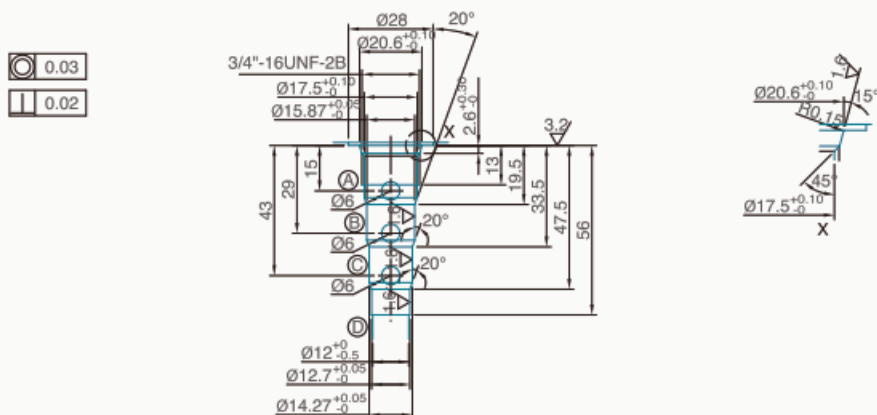
技術數據

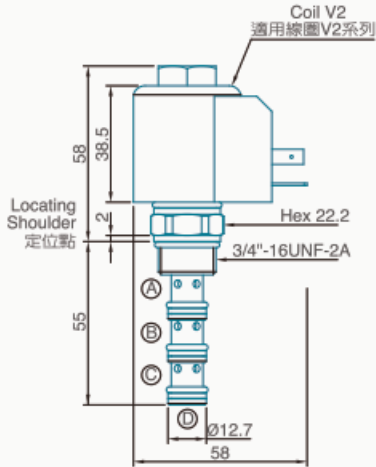
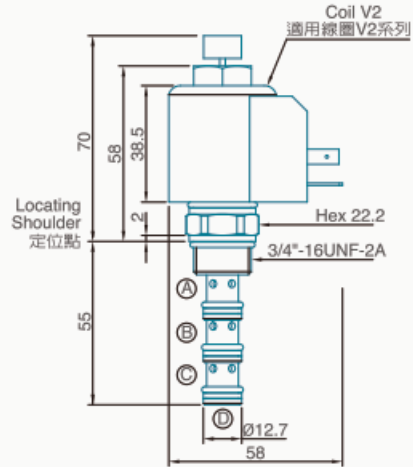


Cavity-Tooling

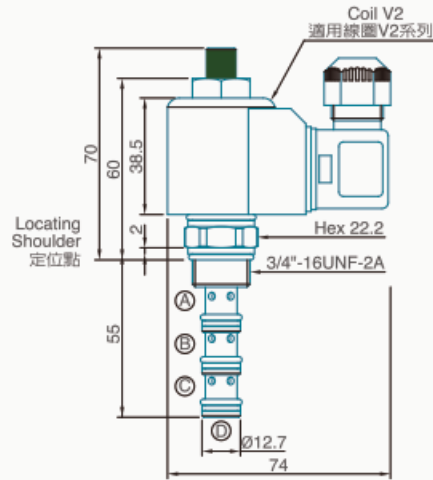
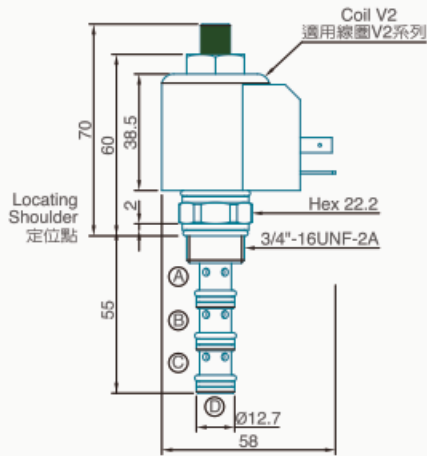
成型孔

Millimeters(m/m)



Dimension
N 外型尺寸圖 Millimeters(m/m)

Dimension
P 外型尺寸圖 Millimeters(m/m)

Dimension
M 外型尺寸圖

Millimeters(m/m)


Dimension
T 外型尺寸圖

Millimeters(m/m)

