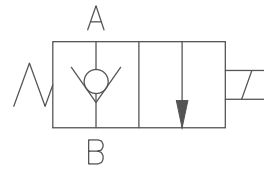


V8067-G08 (HSV16)

Graphic Symbol 繪圖符號



Ordering Code 型號說明 V8067 1 G08 2 @ 3 # 4 * 5 D24 6 DG 7 25 8

1	Cartridge solenoid check valve 插入式電磁止回閥	V8067(16W-2) 二口二位 Poppet 2-way
2	Manifold type 油路塊總類選項	G08:8分板式安裝
3	Operation 油路方向功能選項	<p>20 常開單向 21 常開單向 22 常閉雙向 23 常閉雙向</p>
4	Option: with filter 附濾網裝置選項	S: With Filter 有濾網 N: Without Filter 無濾網
5	Option: with manual 附手動輔助裝置選項	P: Push-style Manual Override N: Option P: 推 (向外推移式) N: 標準(輔助裝置不可調) M: Screw-out Konb Style Screw-in Konb Style M: 旋鈕式(開) 逆時鐘方向 ↺ 旋鈕式(關) 順時鐘方向 ↻ T: Push and Twist Style Manual Override T: 推桿附扭轉 固定轉助裝置
6	Coil type 線圈型式	D12: DC12V D24: DC24V A24: AC24V A11: AC110V A22: AC220V A38: AC380V RA1: RAC220V RA2: RAC220V
7	Terminations 接線方式	DG: DIN43650 插頭式 DL: Lead wires(2) 出線2條式
8	Max pressure 最高壓力	25: 250bar(3500psi)

CARTRIDGE SOLENOID CHECK VALVE

插入式電磁止回閥

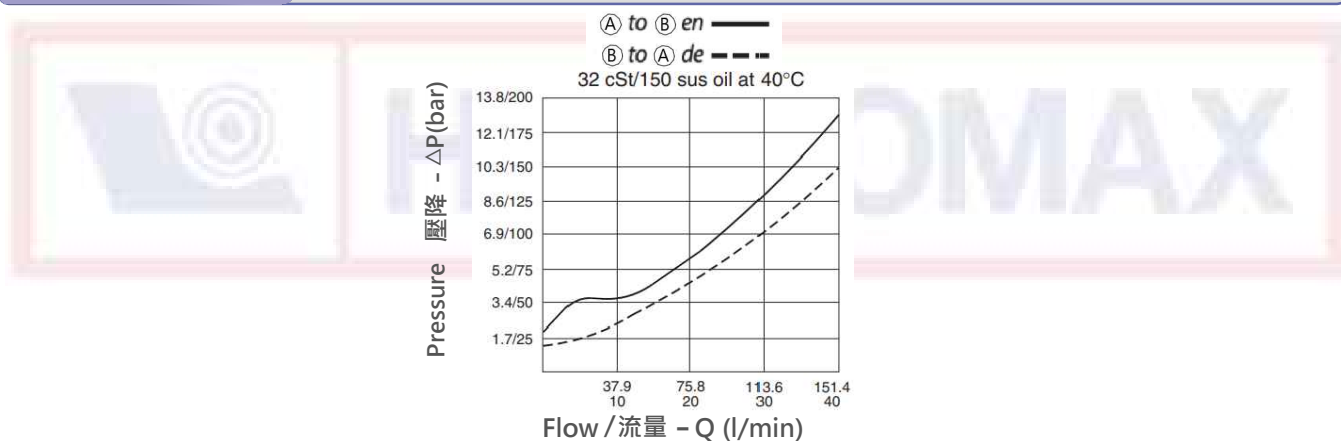
V8067-G08 (HSV16)

Technical Data 技術參數

Max. Operating Pressure 最高壓力	Rated Flow 額定流量	Cavity-Tooling 成型孔	Installation Torque 安裝扭矩	Weight 重量
bar(psi)	(l /min)		(Nm)	(kg)
250(3500)	150	16W-2	80-100	1.82

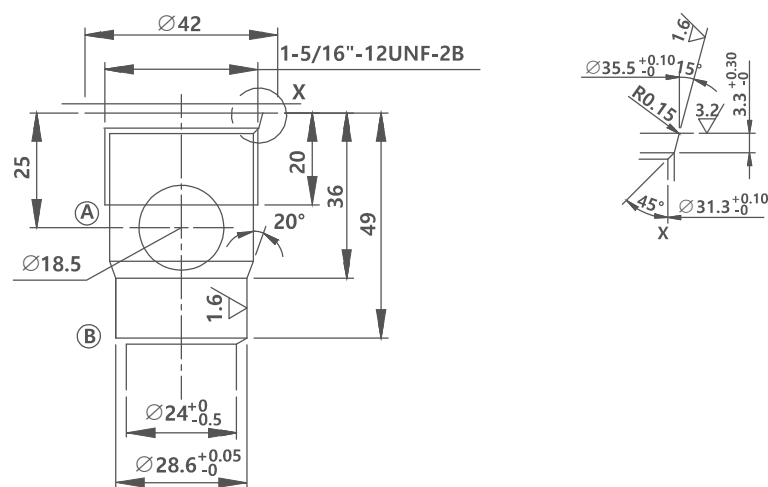
Fluids-Temperatures 使用油溫範圍	Internal Leakage 最大內滲量	Filtration 過濾精度	Minimun Voltage Required 線圈需要的最低電壓
(°C)	0.25cc/minute	(um)	
-40~120°C	(5 drops/minute)max. at 250 bar (5滴/每分)壓降250bar時	25	90% of nominal 額定電壓的90%

Specifications 技術數據



Cavity-Tooling 成型孔

0.03
0.02



Dimension 外型尺寸圖

Millimeters/(inch)

